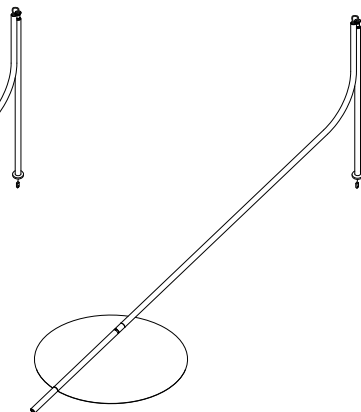
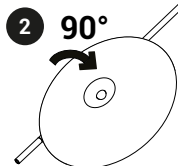
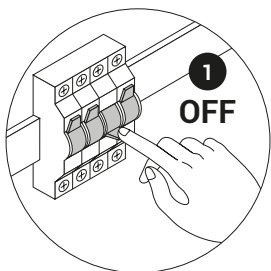
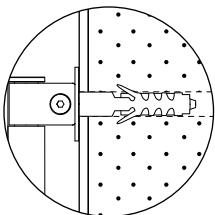
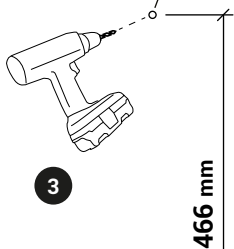
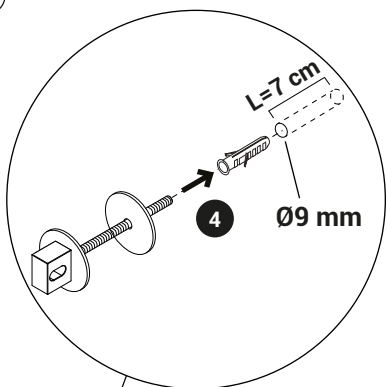


Glifo Box Touch



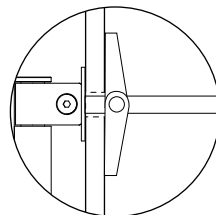
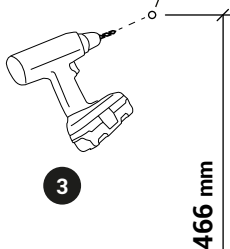
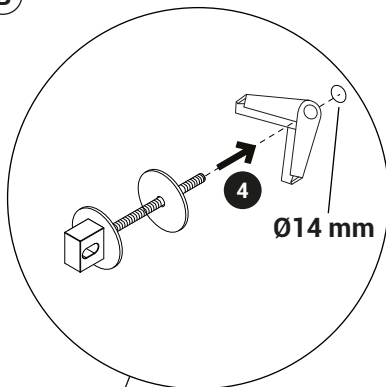
A



J-BOX



B



J-BOX



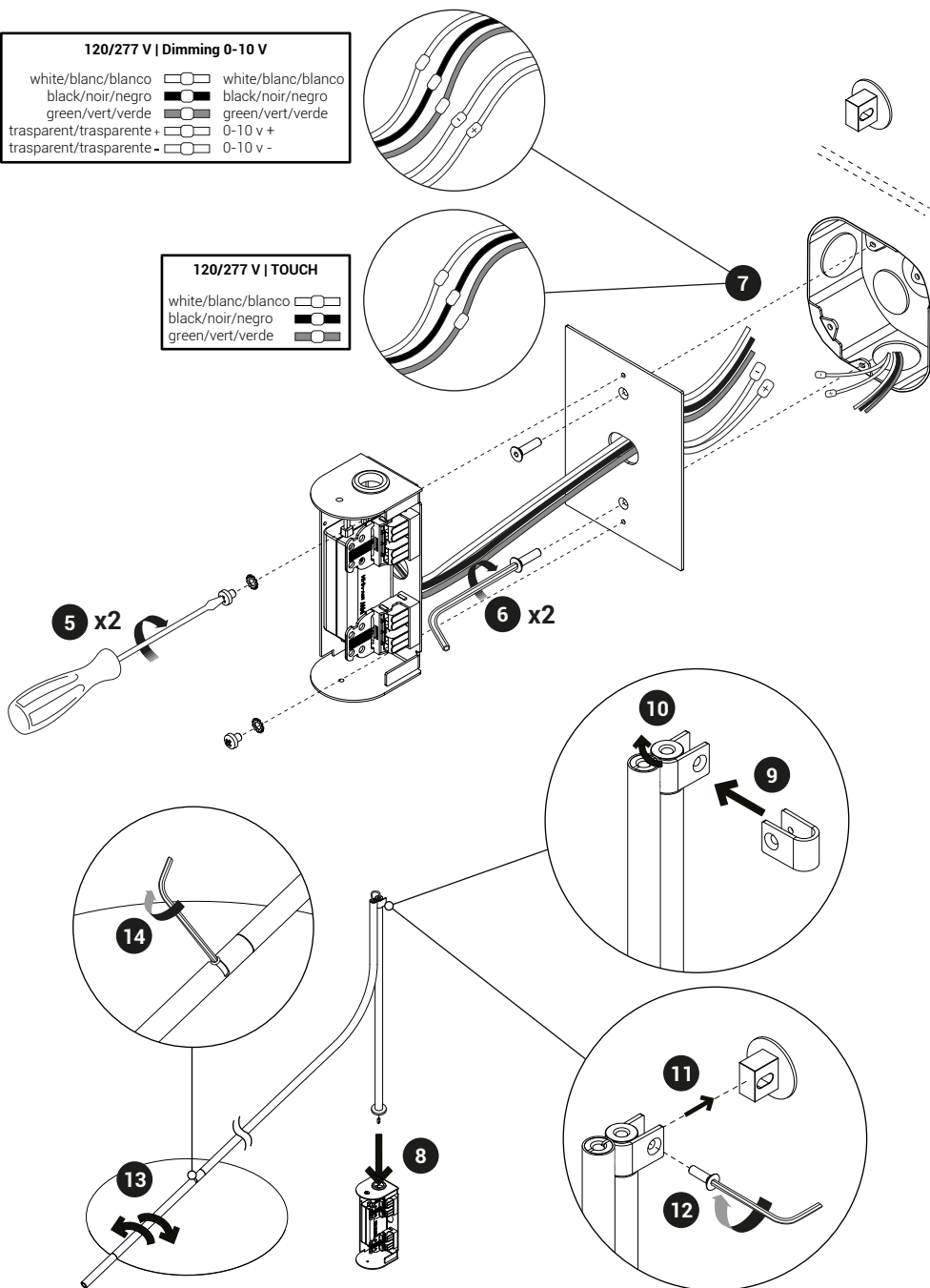
Glifo Box Touch

120/277 V | Dimming 0-10 V

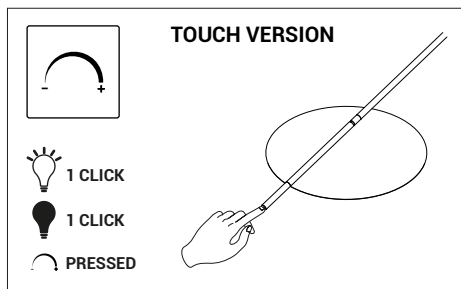
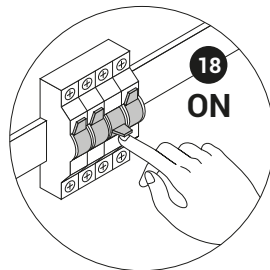
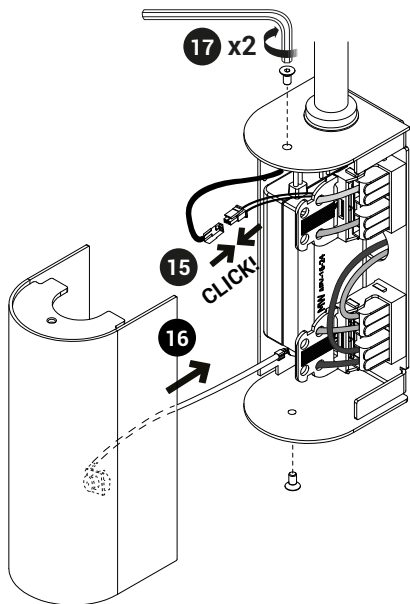
white/blanc/blanco		white/blanc/blanco
black/noir/negro		black/noir/negro
green/vert/verde		green/vert/verde
trasparent/trasparente +		0-10 v +
trasparent/trasparente -		0-10 v -

120/277 V | TOUCH

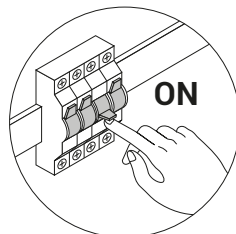
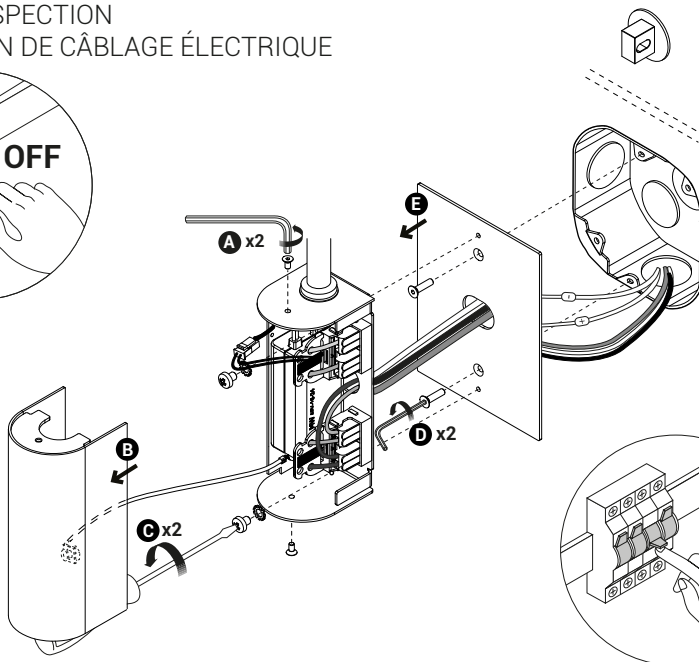
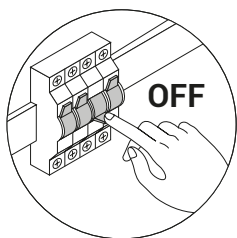
white/blanc/blanco	
black/noir/negro	
green/vert/verde	



Glifo Box Touch



WIRING INSPECTION INSPECTION DE CÂBLAGE ÉLECTRIQUE



For the electrical data refer to the product label data plate.
Pour les données électriques, se référer à la plaque signalétique du produit.